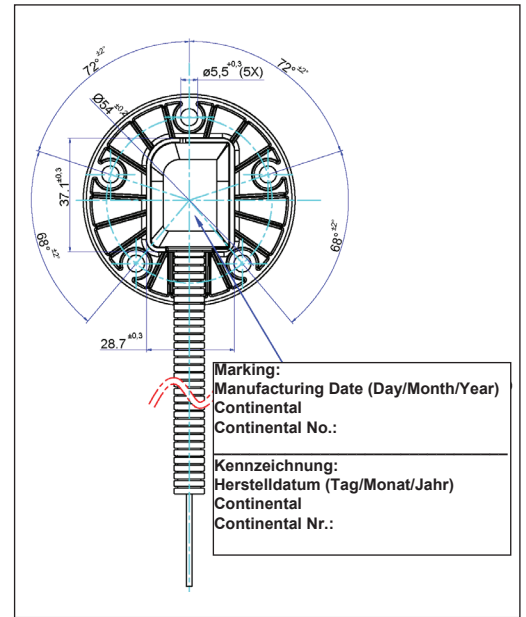
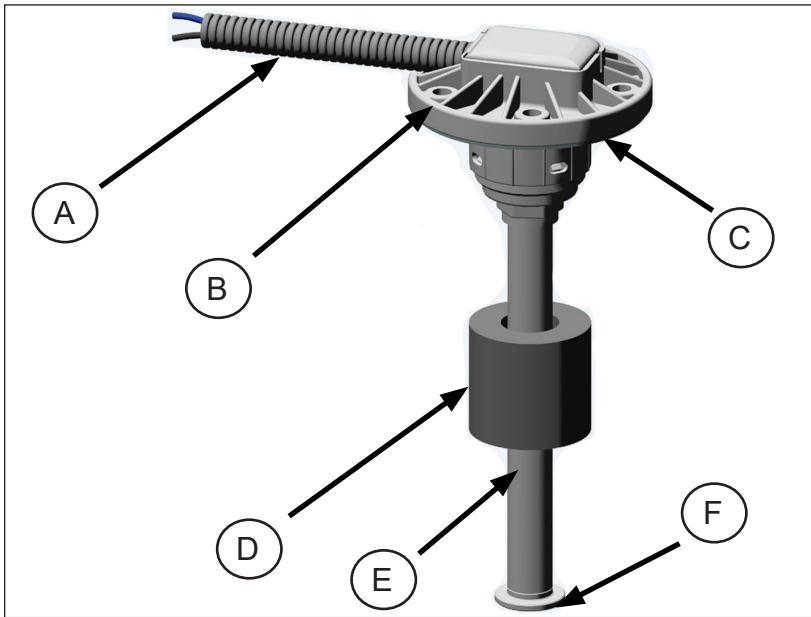


Reedkontaktgeber Kunststoff / Edelstahl

Reed switch sensor Plastic / Stainless steel



Anschlüsse / Connectors

A	Anschlusskabel 300mm geschützt durch Kunststoffröhre	Connecting cable 300mm protected by corrugated plastic tube
B	Flansch - Lochkreis Ø 54mm	Flange - Screw-Hole Circle Ø 54mm
C	Dichtung - Material NBR 70	Gasket - Material NBR
D	Schwimmer - NBR-S (Acrylon NBR)	Float - NBR-S (Acrylon NBR)
E	Rohr - Rostfreier Stahl	Tube - Stainless Steel
F	Abschlusskappe - Rostfreier Stahl	Closing Cover - Stainless Steel

Technische Daten:

Betriebsspannung: 6 V bis 48 V (massefrei)
 Widerstand: 91 Ω (Leer) bis 1 Ω (Voll)
 Strom: I_{max} 100 mA
 Betriebstemperatur: - 40 °C bis + 85 °C
 Lebensdauer: 5 Mio. Hubwechsel voll/leer in Diesel Kraftstoff
 Nennleistung: P 125mW
 Schutzart: IP 67
 Einbaudurchmesser: Ø 40mm
 Eintauchtiefe-
 Schwimmer: 21mm ±2mm
 Schwingungsprüfung: Nach DIN EN 60068-2-64

Material: Flansch: PA66 GF30
 Rohr: Rostfreier Stahl
 Schwimmer: NBR
 Dichtung: NBR 70
 Abschlusskappe: Rostfreier Stahl
 Anschlusskabel: PVC 105 °C 2x0,5mm² (FLY / ISO 6722)
 Kunststoffrohr: PP
 Anzugsmoment: Flange min. 1,7 Nm
 max. 2,8 Nm
 Für Medien: Diesel nach DIN EN 590 (2014-04)
 Diesel nach DIN EN 14214-FAME (2014-06)
 Benzin nach DIN EN 228 (2014-10)
 Wasser

Technical Data:

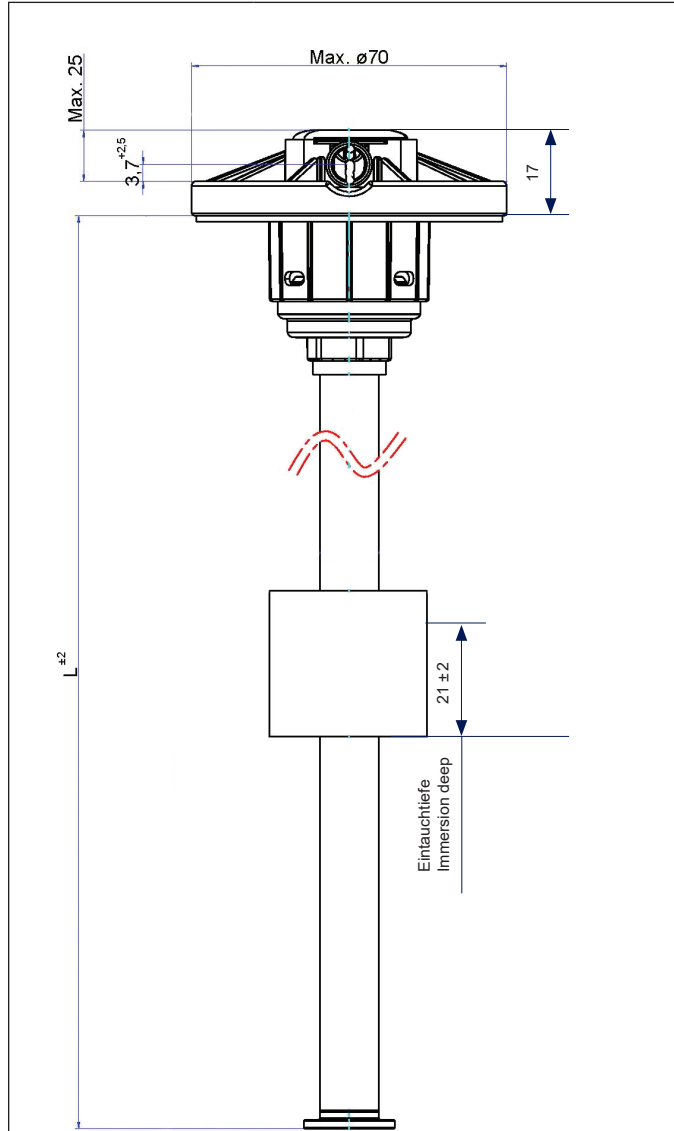
Operating voltage: 6 V - 48 V (insulated return)
 Resistor: 91 Ω (Empty) to 1 Ω (Full)
 Current: I_{max} 100 mA
 Operating temperature: - 40 °C to + 85 °C
 Service Life: 5 Mio. travel changes full/empty in Diesel fuel
 Rated Power: P 125 mW
 Protection class: IP 67
 Installation diameter: Ø 40mm
 Float immersion deep: 21mm ±2mm

Vibrational Test: According to DIN EN 60068-2-64

Material: Flange, sensor body: PA66 GF30
 Tube: Stainless Steel
 Float: NBR
 Gasket: NBR 70
 Closing Cover: Stainless Steel
 Cable: PVC 105 °C 2x0,5mm² (FLY / ISO 6722)
 Corrugated Tube: PP
 Torques: Assembling flange: min. 1,7 Nm
 max. 2,8 Nm
 Fuel resistance: Diesel acc. to DIN EN 590 (2014-04)
 Diesel acc. to DIN EN 14214-FAME (2014-06)
 Gasoline acc. to DIN EN 228 (2014-10)
 Water

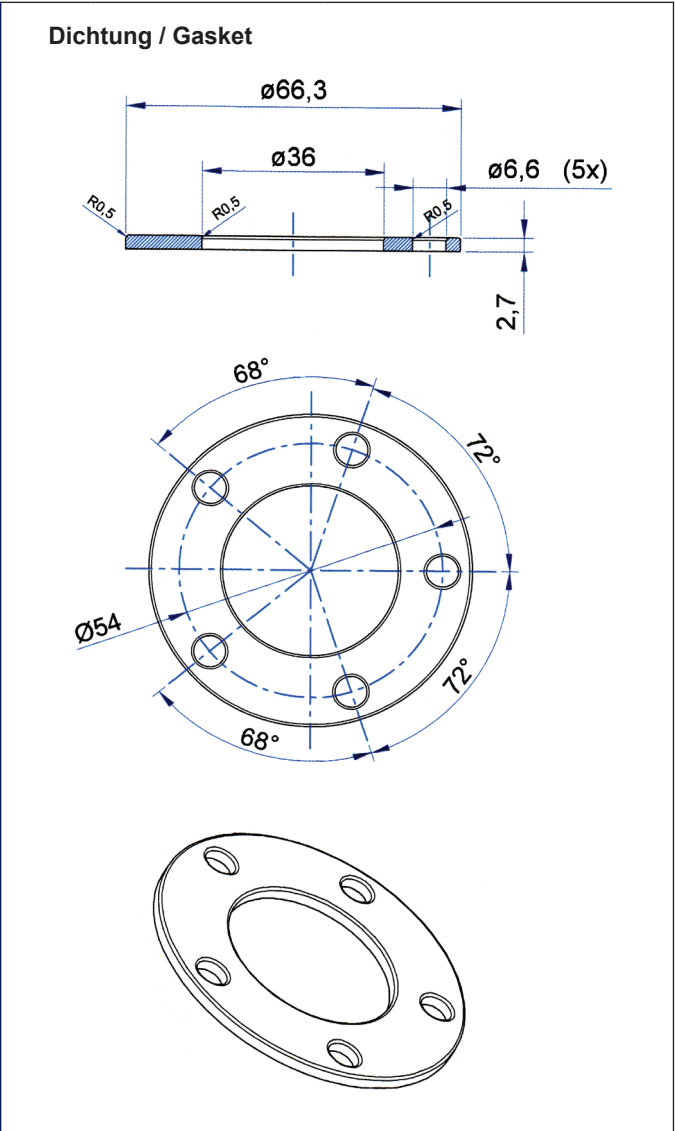
Reedkontaktgeber Kunststoff / Edelstahl

Abmaße [mm]



Reed switch sensor Plastic / Stainless steel

Dimensions [mm]



Artikelnummer verpackt Order Number packed	Länge L - Unterkante Flansch bis Unterkante Sensor Length L - Bottom Flange to bottom Sensor	Gebernummer Sensor Number	Anzeige Voll bis leer Display full to empty
	[mm]		[mm]
2910002233700	150 ± 2	2910000847500	1 Ω (Full) to 91 Ω (Empty)
2910002233800	200 ± 2	2910000847600	1 Ω (Full) to 91 Ω (Empty)
2910002233900	250 ± 2	2910000847700	1 Ω (Full) to 91 Ω (Empty)
2910002234000	300 ± 2	2910000847800	1 Ω (Full) to 91 Ω (Empty)
2910002234100	350 ± 2	2910000847900	1 Ω (Full) to 91 Ω (Empty)
2910002234200	400 ± 2	2910000848000	1 Ω (Full) to 91 Ω (Empty)
2910002234300	450 ± 2	2910000848100	1 Ω (Full) to 91 Ω (Empty)
2910002234400	500 ± 2	2910000848200	1 Ω (Full) to 91 Ω (Empty)
2910002234500	550 ± 2	2910000848300	1 Ω (Full) to 91 Ω (Empty)
2910002234600	600 ± 2	2910000848400	1 Ω (Full) to 91 Ω (Empty)
2910002234700	650 ± 2	2910000848600	1 Ω (Full) to 91 Ω (Empty)
2910002234800	700 ± 2	2910000848700	1 Ω (Full) to 91 Ω (Empty)
2910002234900	750 ± 2	2910000848800	1 Ω (Full) to 91 Ω (Empty)
2910002235000	800 ± 2	2910000848900	1 Ω (Full) to 91 Ω (Empty)
Leer / Empty: 91 Ω ± 1 Ω Voll / Full: 1 Ω ± 1 Ω;			